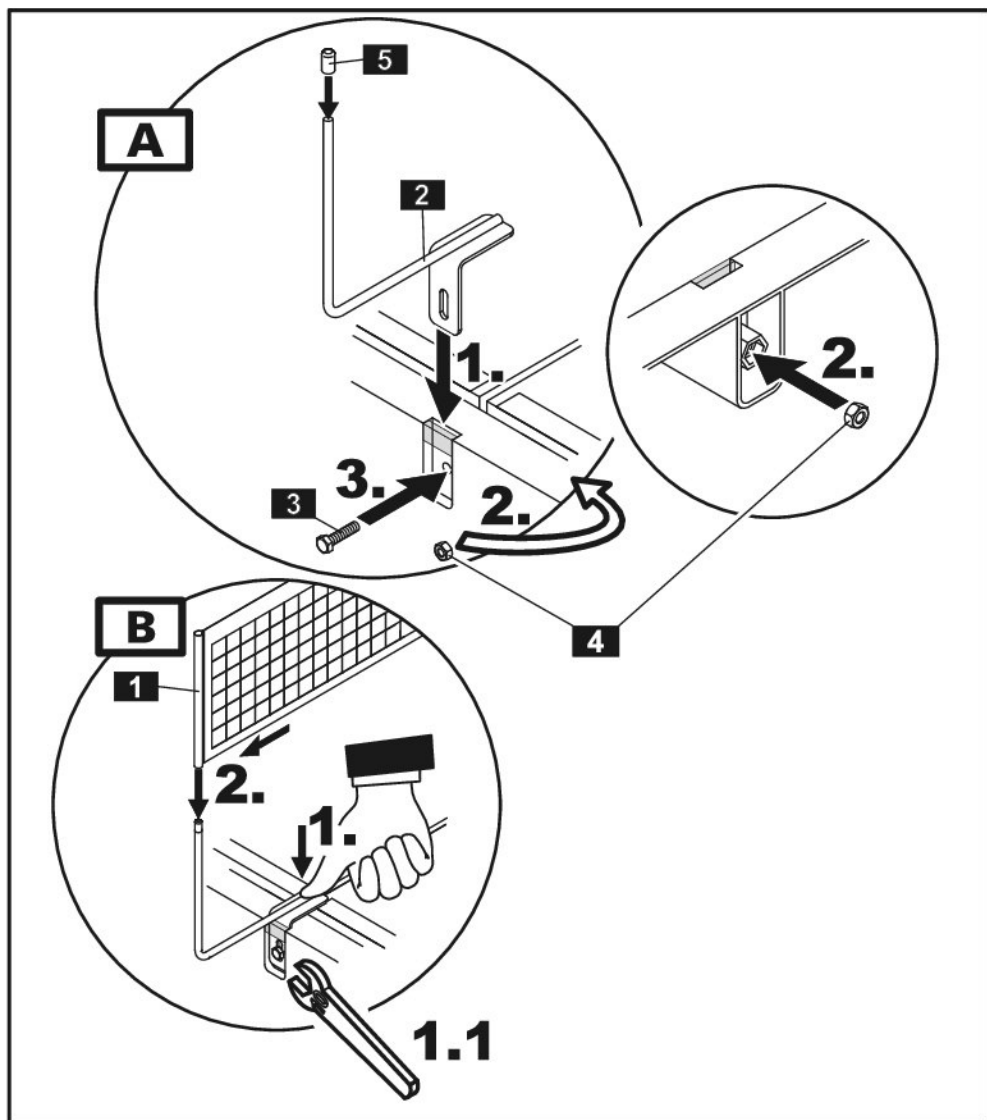


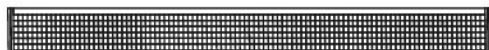


865.299.002a

2x



1 1x



2 2x



3 2x



4 2x



5 2x

